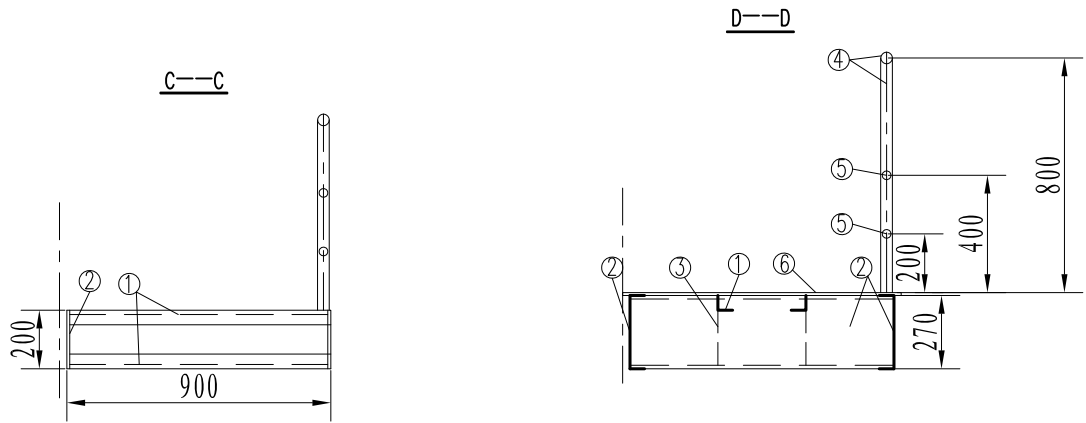


说明：  
1、每套跳板由两块跳板拼接而成，图示为单块跳板图样，另一块与之对称，材料按下表乘2。



7	肘板	6X100X100	22块	5083-H116	1.95		
6	铺板	花纹板4X850X9950	34m <sup>2</sup>	5052-H32	100.3		
5	栏杆横杆	∅30X3	20m	5083-H112	16.67		
4	栏杆竖杆、顶杆	∅40X3	20m	5083-H112	22.23		
3	加强筋	~220X6	22块	5083-H116	5.14		
2	主梁	[ 270X60X6	31.7m	6082-T5	218.83		
1	加强筋	L50X50X5	23.6m	6082-T5	33.07		
序号	名称	规格	数量	材料	质量 kg		备注
					单件	总计	

					10m铝合金跳板		
					结构图		
标记	数量	修改单号	签字	日期	标记	质量	比例
设绘			标检				1:25
校对			制图				
审核			描校		共 2 页		第 1 页
审定					重庆埠港船舶管理有限公司		
批准			日期				