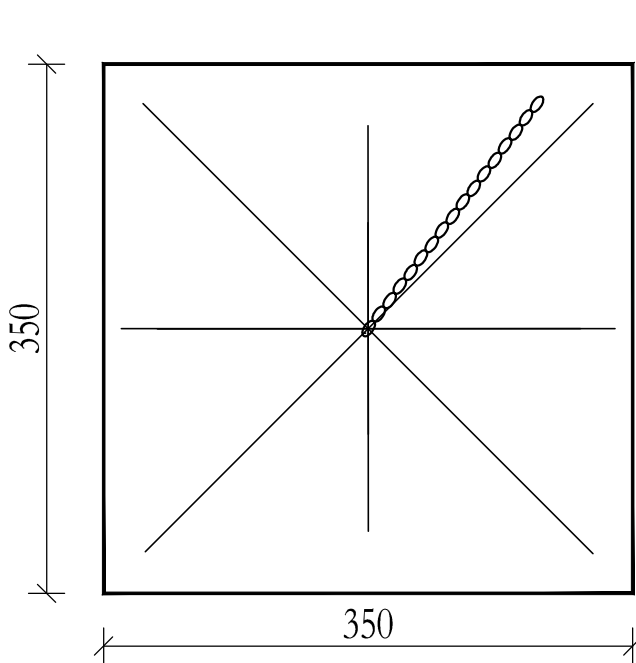
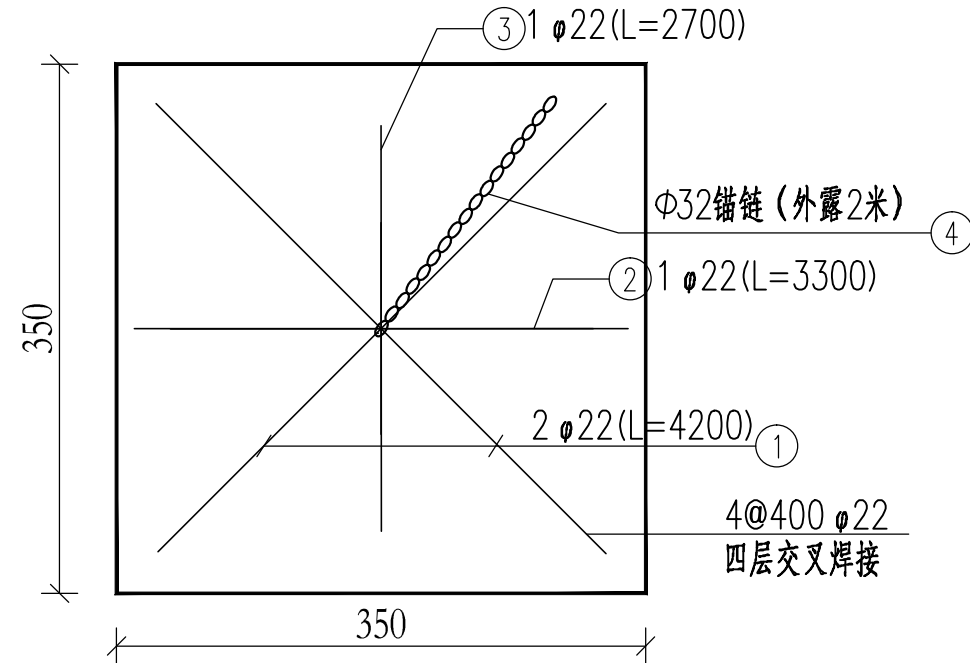


地牛正视图
1:50
3.5*3.5*3.5m



地牛俯视图
1:50
3.5*3.5*3.5m



地牛配筋图
1:50
3.5*3.5*3.5m

说明:

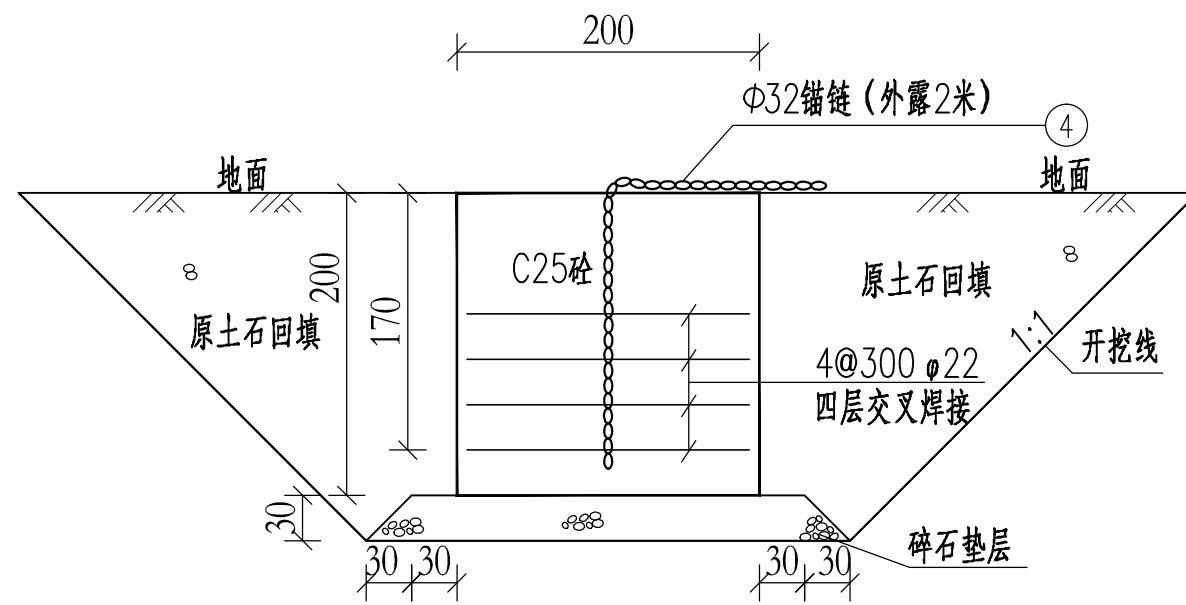
- 1、本图尺寸均以cm为单位。
- 2、地牛采用C25砼浇筑。
- 3、地牛具体位置根据现场情况确定，应选择坡度较缓、地质稳定的地段，设在陡坎上应距边沿1.5—2.0m以上，设置位置以实际现场定位为准。
- 4、地牛下方铺30cm厚级配碎石作为垫层，地牛基础若为回填块石时，则不需要碎石垫层。

单个系船地牛钢材用量表

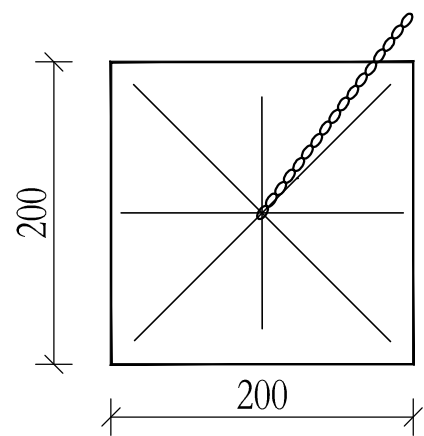
编号	名称	规格型号	数量	重量(kg)
①	Φ22钢筋	420	8根	100.2
②	Φ22钢筋	330	4根	39.4
③	Φ22钢筋	270	4根	32.2
④	Φ32锚链	500	1根	110
合计				281.8

单个地牛工程量数量表

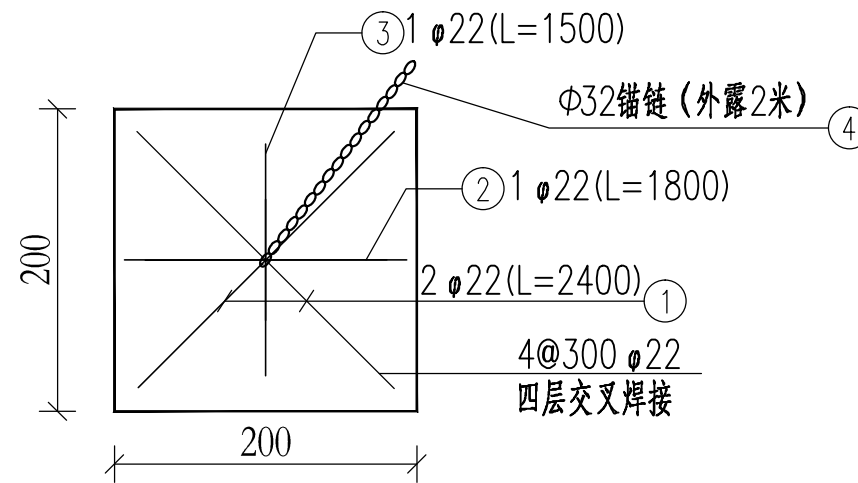
编号	项目	规格	单位	数量(m ³)	备注
1	土石方开挖	土石比8:2	m ³	193.80	
2	现浇砼	C25	m ³	42.88	
3	回填土石		m ³	145.62	
4	碎石垫层	30cm	m ³	5.30	



地牛正视图
2.0*2.0*2.0m 1:50



地牛俯视图
2.0*2.0*2.0m 1:50



地牛配筋图
2.0*2.0*2.0m 1:50

说明:

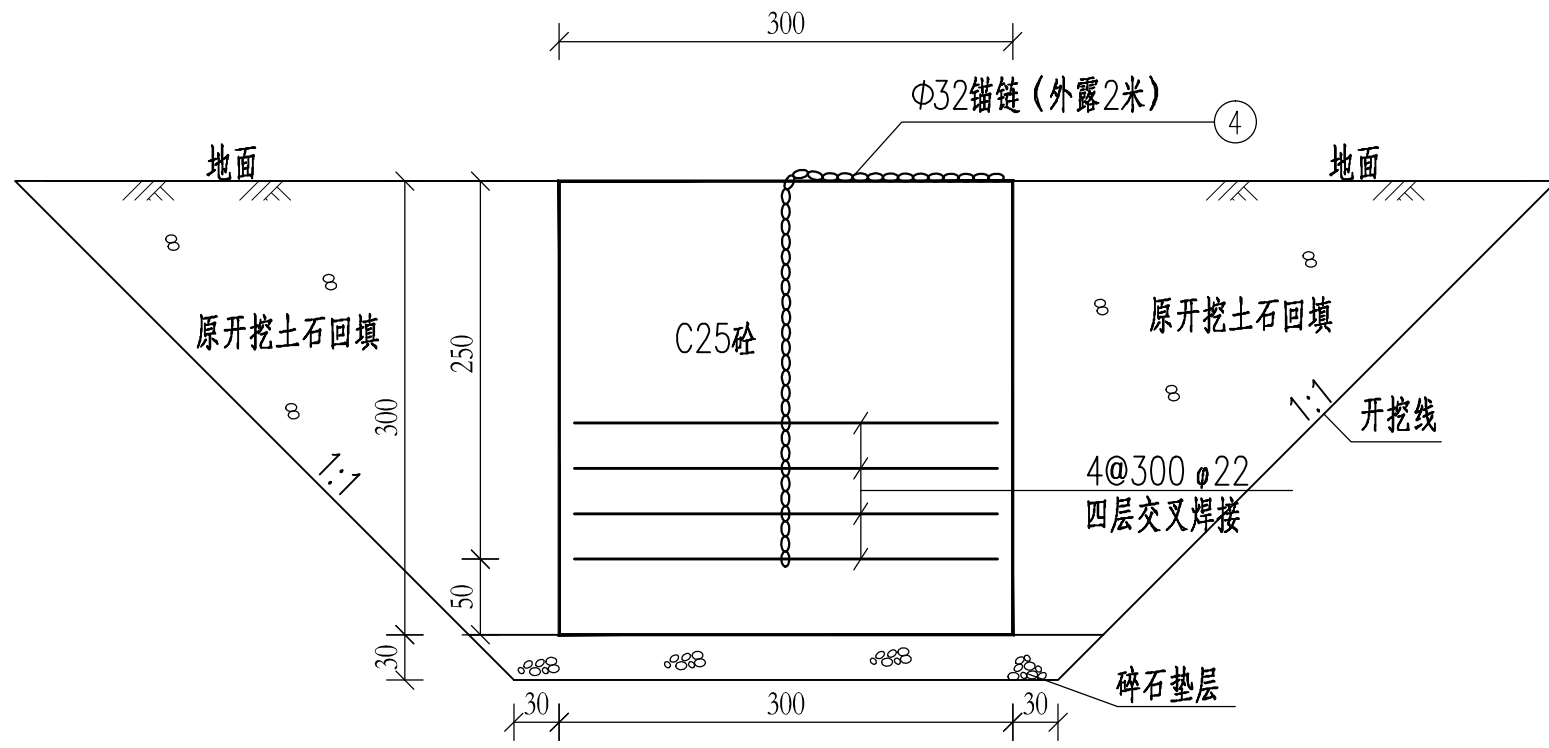
- 1、本图尺寸均以cm为单位。
- 2、地牛采用C25砼浇筑。
- 3、地牛具体位置根据现场情况确定，应选择坡度较缓、地质稳定的地段，设在陡坎上应距边沿1.5—2.0m以上，设置位置以实际现场定位为准。
- 4、地牛下方铺30cm厚级配碎石作为垫层，地牛基础若为回填块石时，则不需要碎石垫层。

单个系船地牛钢材用量表

编号	名称	规格型号	数量	重量(kg)
①	φ22钢筋	240	8根	57.22
②	φ22钢筋	180	4根	21.46
③	φ22钢筋	150	4根	17.88
④	φ32锚链	370	1根	81.4
合计				177.96

单个地牛工程量数量表

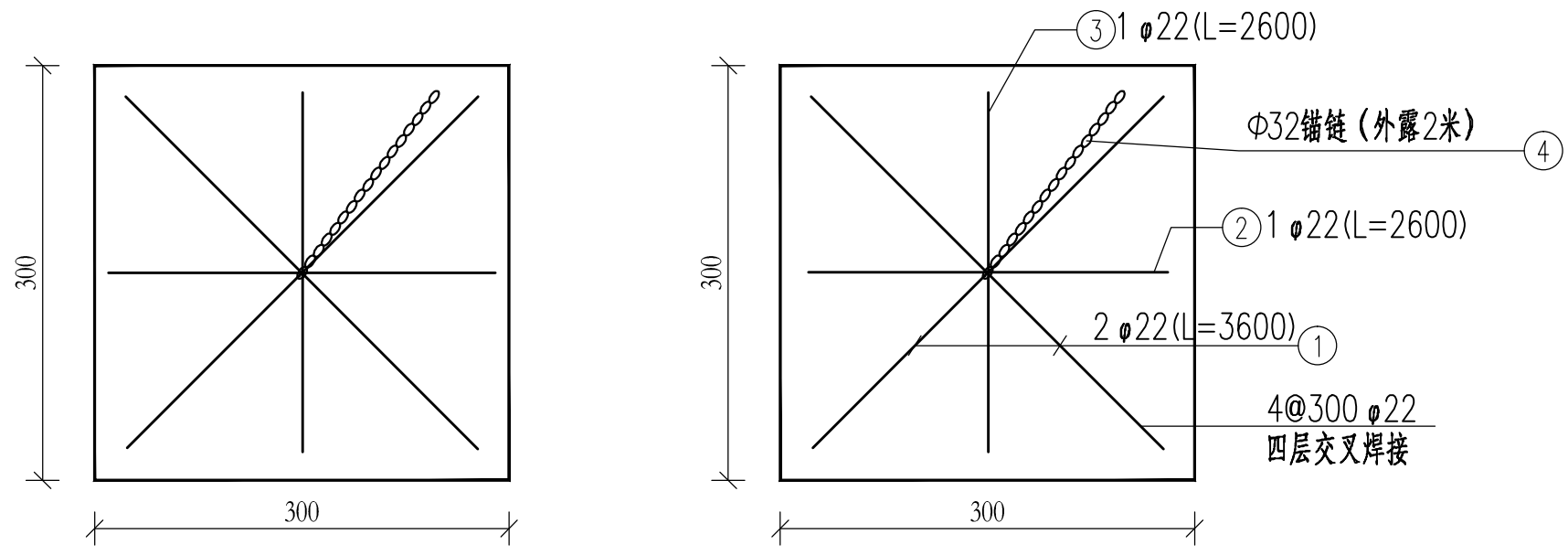
编号	项目	规格	单位	数量(m³)	备注
1	土石方开挖	土石比8:2	m³	44.28	
2	现浇砼	C25	m³	8.0	
3	回填土石		m³	33.21	
4	碎石垫层	30cm	m³	3.07	



地牛正视图
3x3x3m 1:50

单个系船地牛钢材用量表

编号	名称	规格型号 (cm)	数量	重量 (kg)
①	$\phi 22$ 钢筋	360	8根	86.4
②	$\phi 22$ 钢筋	260	4根	31.2
③	$\phi 22$ 钢筋	260	4根	31.2
④	$\phi 32$ 锚链	450	1根	99.0
合计				247.8



地牛俯视图
3x3x3m 1:50

地牛配筋图
3x3x3m 1:50

单个地牛工程量数量表

编号	项目	规格	单位	数量 (m ³)	备注
1	土石方开挖	土石比8:2	m ³	169.09	
2	现浇砼	C25	m ³	27.0	
3	回填土石	原开挖土石回填	m ³	137.52	
4	碎石垫层	30cm	m ³	4.57	

说明:

- 1、本图尺寸均以cm为单位。
- 2、地牛采用C25砼浇筑。
- 3、地牛具体位置根据现场情况确定，应选择坡度较缓、地质稳定的地段，设在陡坎上应距边沿1.5-2.0m以上，设置位置以实际现场定位为准。
- 4、地牛下方铺30cm厚级配碎石作为垫层，地牛基础若为回填块石时，则不需要碎石垫层。