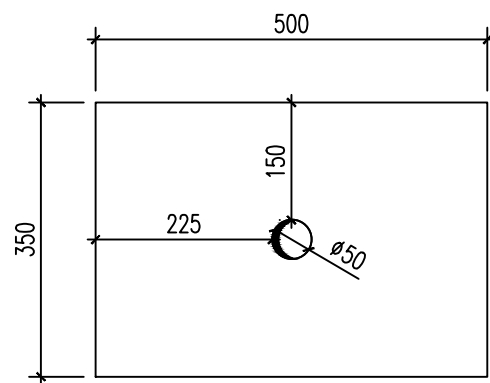
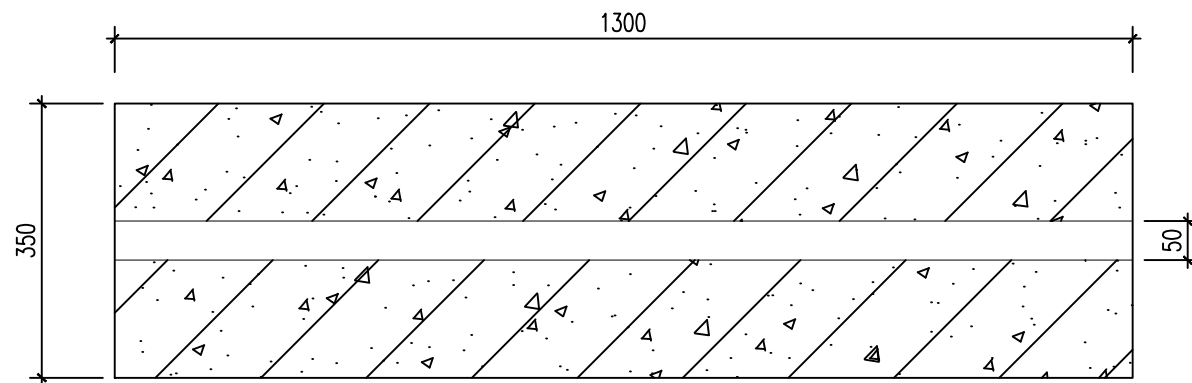


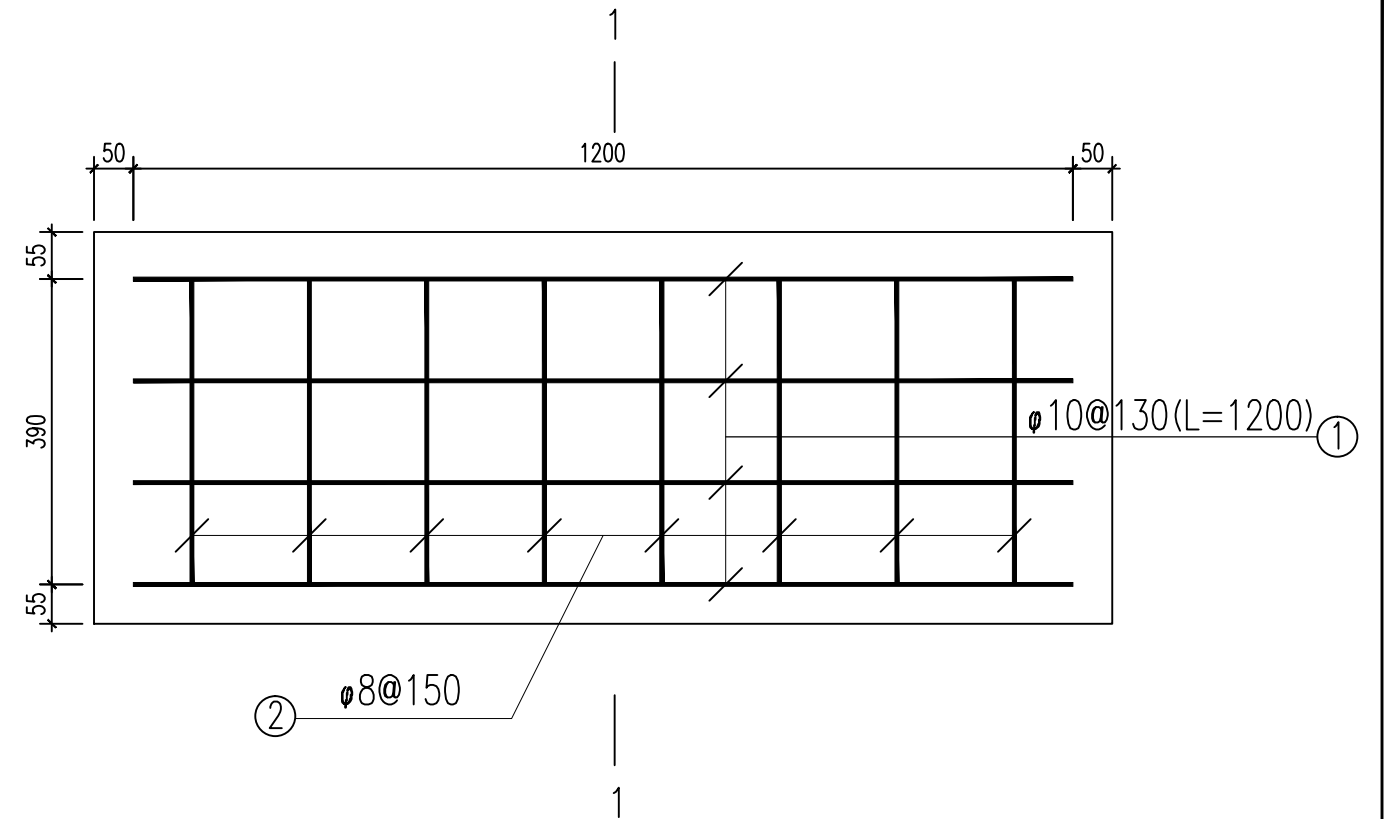
钢筋砼锚石平面图 1:10



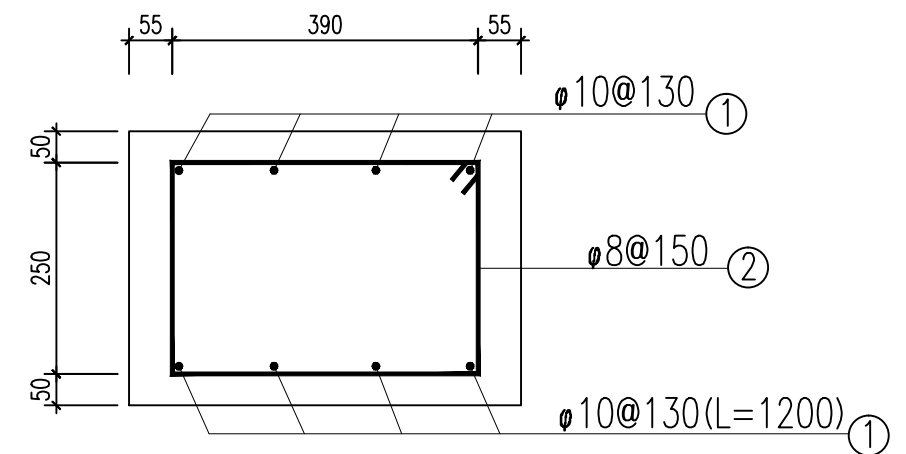
钢筋砼锚石侧立面图 1:10



钢筋砼锚石剖面图 1:10



钢筋砼锚石配筋图 1:10



1-1 1:10

说明:

1、本图单位以毫米计;

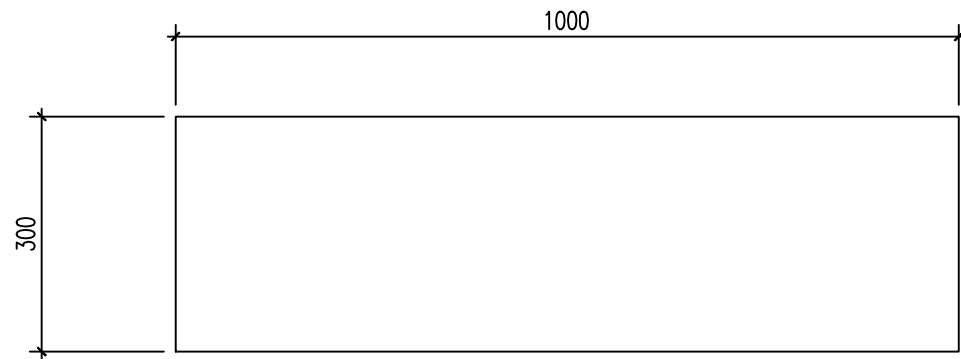
2、锚石采用C40砼浇筑, 钢筋保护层厚度不小于50mm。

单个锚石材料表

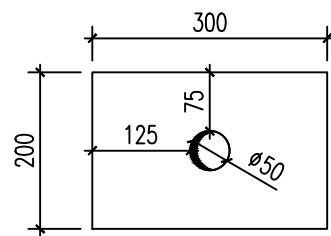
编号	名称	规格型号	数量	重量(kg)
①	φ10钢筋	1200	8根	5.93
②	φ8钢筋	390 250	8根	4.52
材料总计: 钢筋: 10.45kg; C40砼: 0.23m ³ 。				

四川禹治源工程勘察设计有限公司

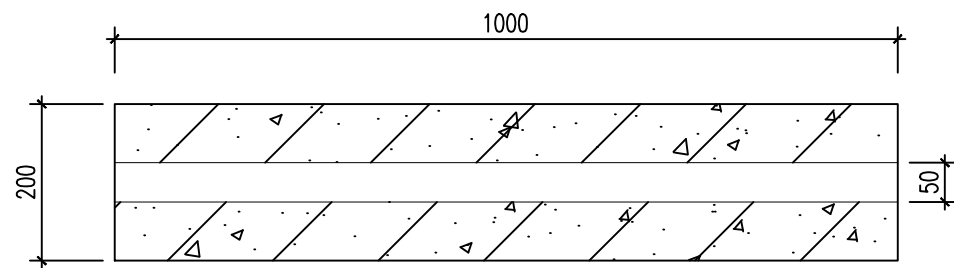
核定	吕启兵	吕启兵	锚石结构图设计	施工图设计
审查	潘亮	潘亮		结构部分
校核	赵洪明	赵洪明		
设计				
制图				
比例	见图	图号	HC-MSJG-01	
设计证号	A251028804	日期	2024.04	



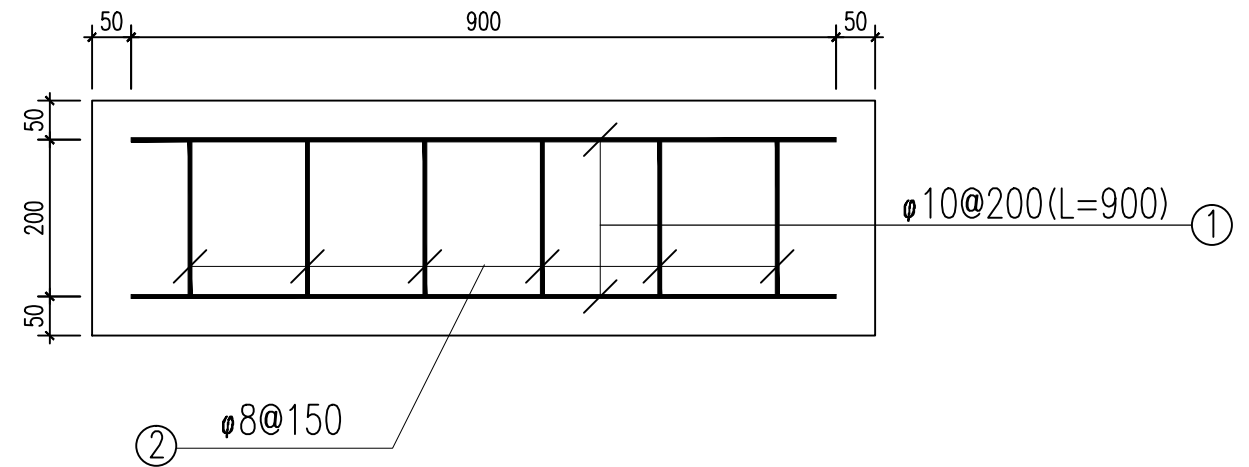
钢筋砼锚石平面图 1:10



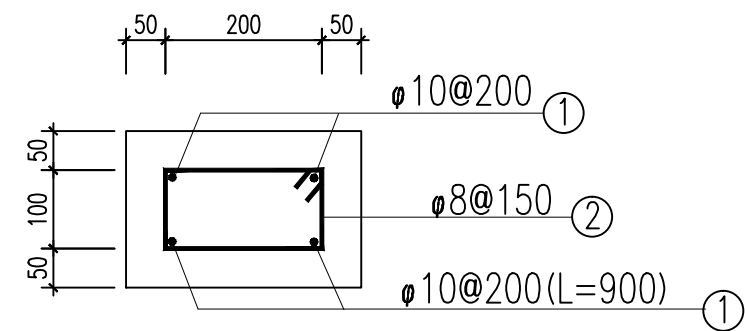
钢筋砼锚石侧立面图 1:10



钢筋砼锚石剖面图 1:10



钢筋砼锚石配筋图 1:10



1-1 1:10

说明:

- 1、本图单位以毫米计;
- 2、锚石采用C40砼浇筑,钢筋保护层厚度不小于50mm。

单个锚石材料表

编号	名称	规格型号	数量	重量(kg)
①	φ10钢筋	900	4根	2.23
②	φ8钢筋	200 100	6根	1.78
材料总计: 钢筋: 4.01kg; C40砼: 0.06m ³				

四川禹治源工程勘察设计有限公司				
核定	吕启兵	吕启兵	锚石结构图设计	施工图设计
审查				结构部分
校核	潘亮	潘亮	锚石结构图 (1.0*0.3*0.2m)	
设计	赵洪明	赵洪明		
制图				
比例	见图		图号	HC-MSJG-02
设计证号	A251028804	日期	2024.04	